



گروه آموزشی فتحی

# آموزش نرم افزار Casca و Franc2d - جلسه سوم

احسان فتحی عسگرآباد

دانشجوی دکترای مکانیک، دانشگاه بیرجند

جهت سفارش محصولات به یکی از سایت های زیر مراجعه نمایید یا با شماره ۰۹۳۸۶۲۴۹۳۳۰ تماس حاصل نمایید.

**Websites:** [catia98.ir](http://catia98.ir) , [abaqus98.ir](http://abaqus98.ir)

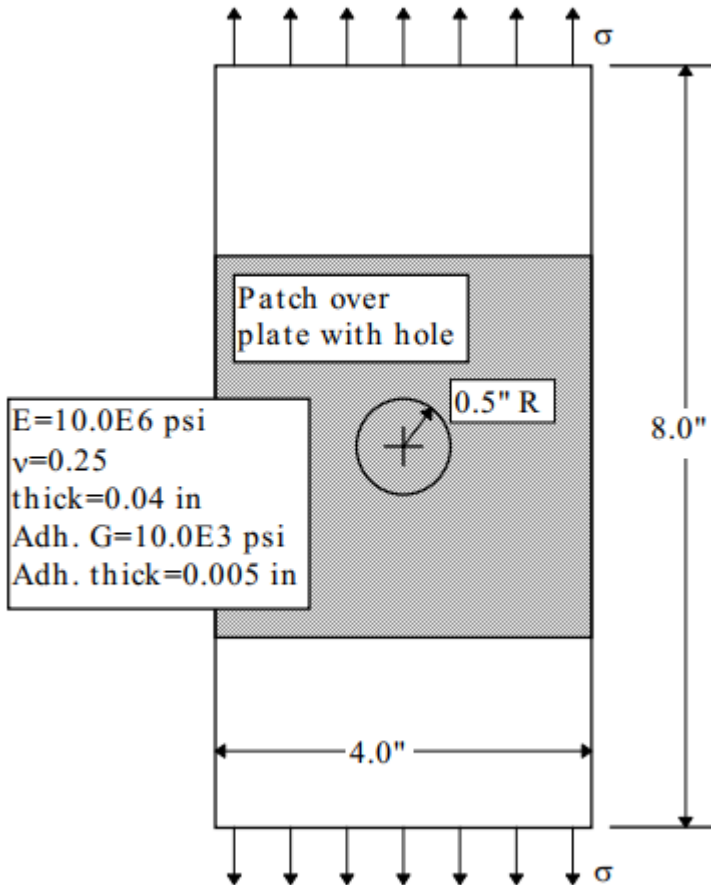
**Telegram:** 09386249330



## بررسی رشد ترک در یک صفحه دارای سوراخ

### □ صورت مسئله:

ورق نشان داده شده در شکل مقابل را در نظر بگیرید. بر روی ورق سوراخی به شعاع  $0.5$  اینچ قرار گرفته است. به دو طرف ورق بار کششی یکنواختی اعمال می شود. هدف از این مدل سازی بررسی ضرایب شدت تنش در اطراف سوراخ و مشاهده رشد ترک است. مسئله را با در نظر گرفتن شرایط تقارن مدل سازی کنید

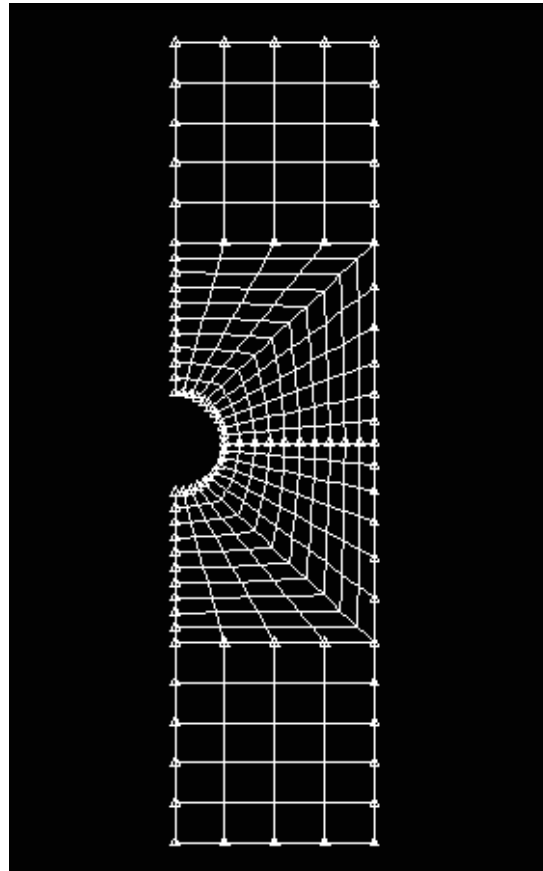




گروه آموزشی فتحی

# بررسی رشد ترک در یک صفحه دارای سوراخ

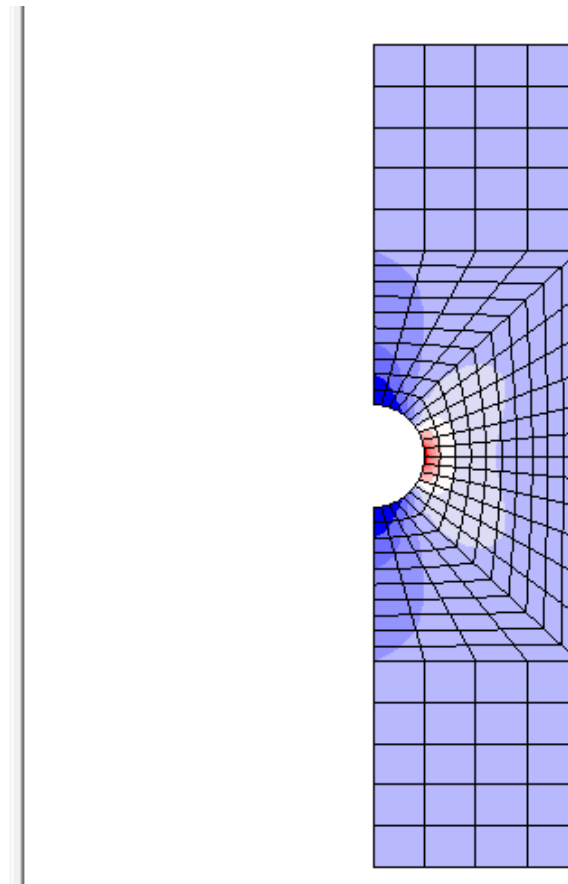
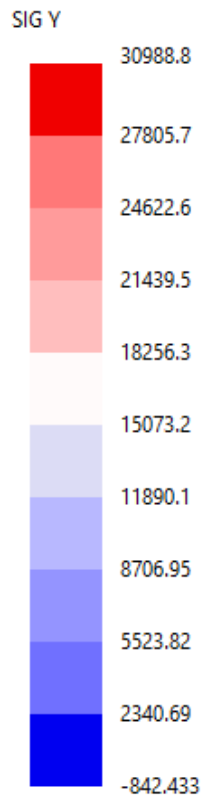
هندسه مدل در نرم افزار کاسکا □





# بررسی رشد ترک در یک صفحه دارای سوراخ

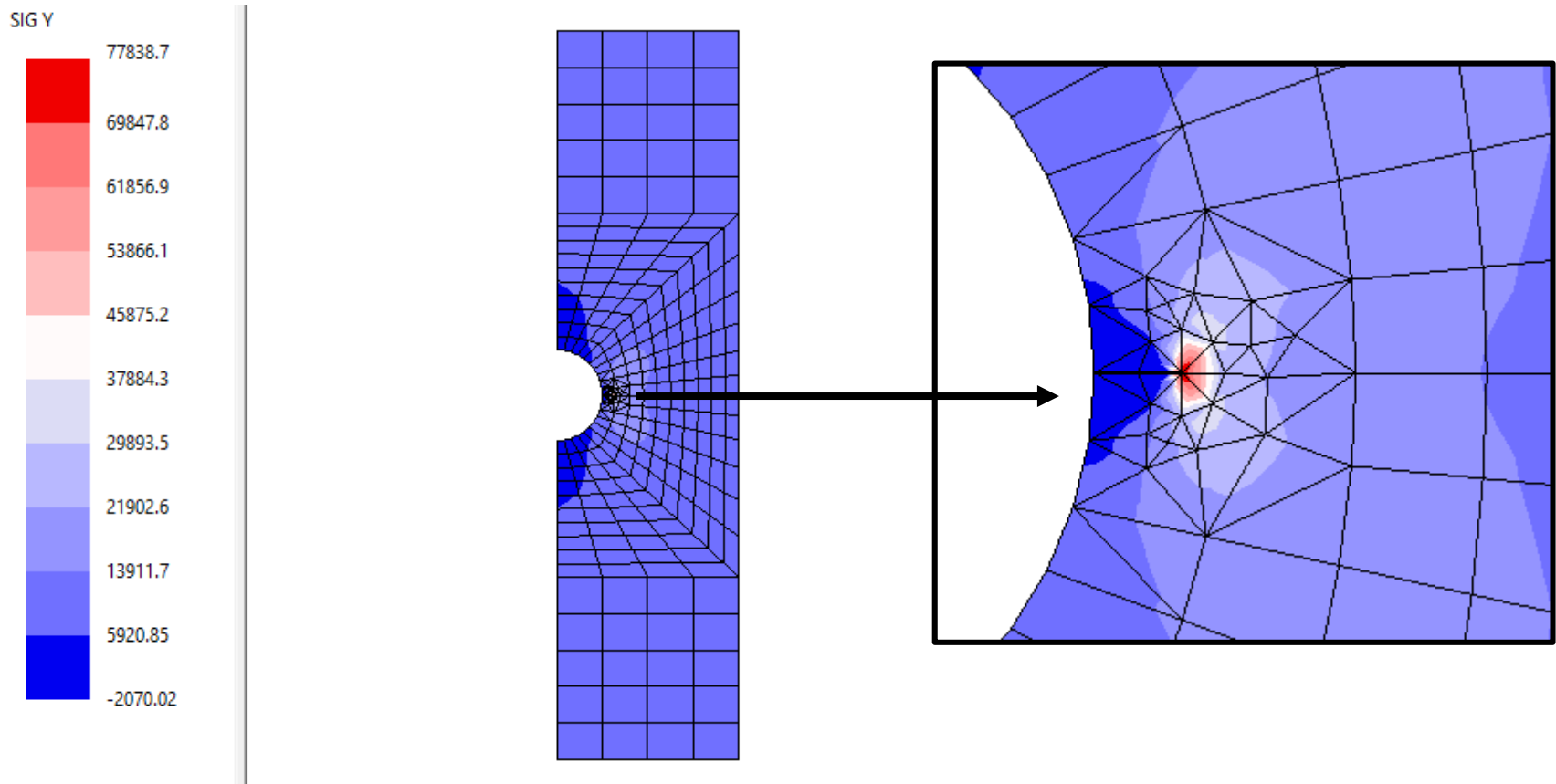
توزیع تنش در حالت بدون ترک □





# بررسی رشد ترک در یک صفحه دارای سوراخ

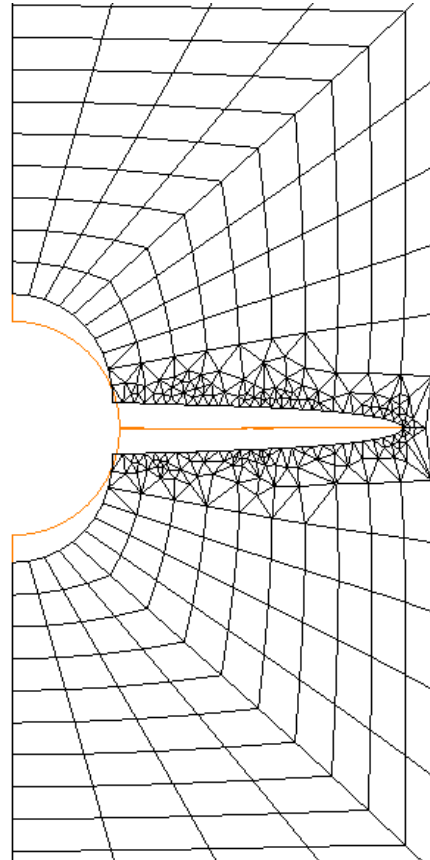
□ توزیع تنش در حالت ترک دار





# بررسی رشد ترک در یک صفحه دارای سوراخ

بررسی رشد ترک □





# بررسی رشد ترک در یک صفحه دارای سوراخ

تاریخچه ضریب شدت تنش □

