



گروه آموزشی فتحي

# آموزش نرم افزار Casca و Franc2d - جلسه پنجم

احسان فتحي عسگرآباد

دانشجوی دکترای مکانیک، دانشگاه بیرجند

جهت سفارش محصولات به یکی از سایت های زیر مراجعه نمایید یا با شماره ۰۹۳۸۶۲۴۹۳۳۰ تماس حاصل نمایید.

**Websites:** [catia98.ir](http://catia98.ir) , [abaqus98.ir](http://abaqus98.ir)

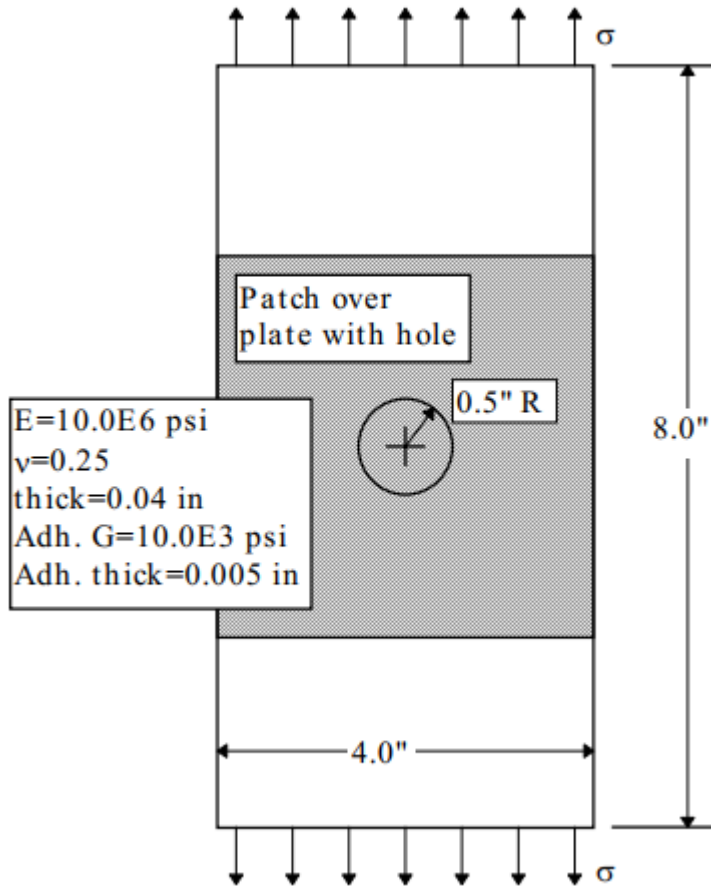
**Telegram:** 09386249330



## بررسی رشد ترک در یک صفحه دارای سوراخ

□ صورت مسئله:

بر روی ورق نشان داده در شکل مقابل یک لایه چسبنده به ضخامت ۰.۰۰۵ اینچ قرار گرفته است. تغییرات ضریب شدت تنش با گسترش ترک را بدست آورید.

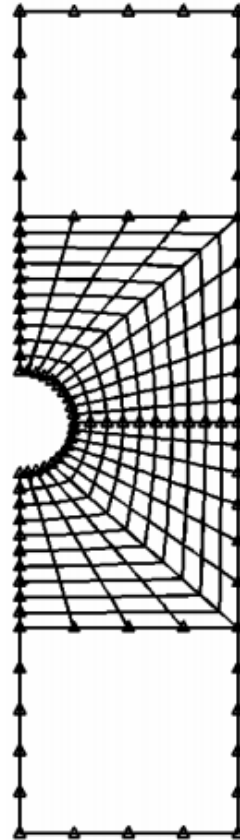




گروه آموزشی فتحی

# بررسی رشد ترک در یک صفحه دارای سوراخ

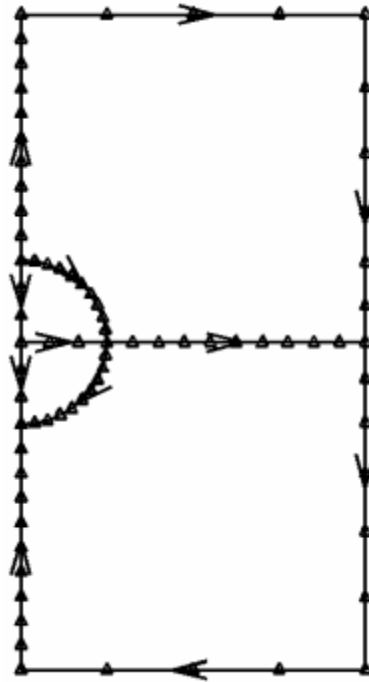
هندسه مدل در نرم افزار فرانک □





# بررسی رشد ترک در یک صفحه دارای سوراخ

هندسه لایه چسبنده □

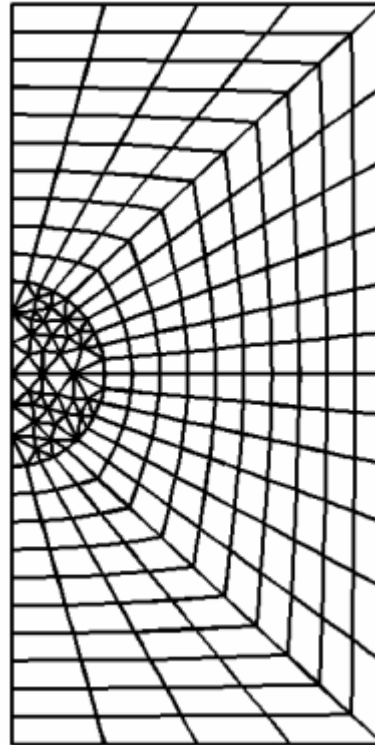




گروه آموزشی فتحی

# بررسی رشد ترک در یک صفحه دارای سوراخ

□ المان بندی لایه چسبنده





# بررسی رشد ترک در یک صفحه دارای سوراخ

□ منحنی ضریب شدت تنش بر حسب طول ترک

