

جلسه چهارم محاسبه ضرایب شدت تنش K_I و K_{II} در بارگذاری ترکیبی (Mixed Mode)

یک ورق را با ترک مرکزی به طول $2a$ مطابق شکل ۱ در نظر گرفته و با توجه به شرایط زیر آن را در نرم افزار آباکوس مدل کنید:

داده‌ها:

طول ترک a : ۱۰ میلیمتر

زاویه ترک با خط افق: ۴۵ درجه

ابعاد ورق مربعی: ۲۰۰ میلیمتر

مدول یانگ: ۲۰۰۰۰۰ مگاپاسکال

ضریب پواسون: ۰/۳

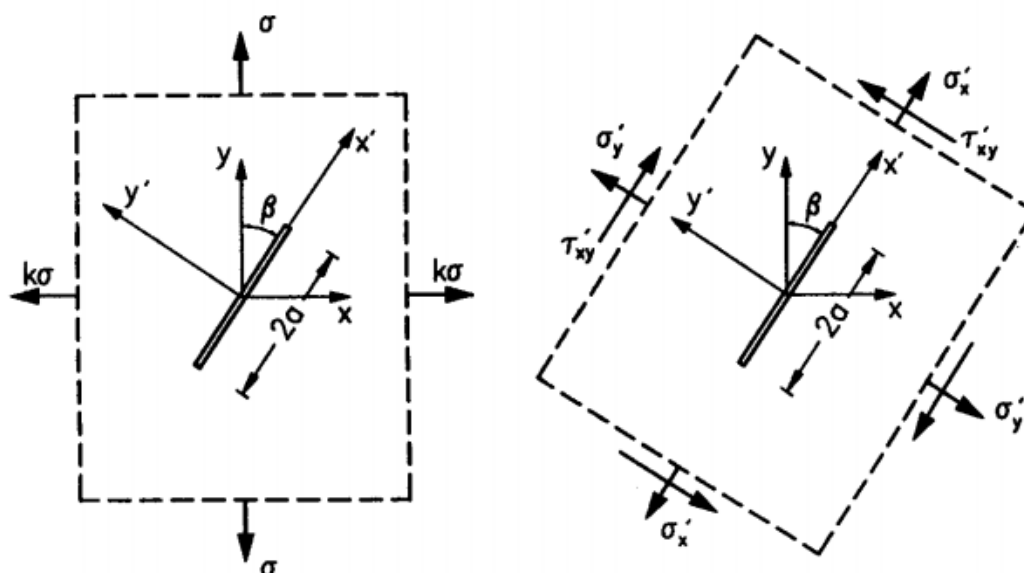
تنش کششی عمودی: ۱ مگاپاسکال

تنش کششی افقی: ۲ مگاپاسکال ($k=2$)

مطلوبست موارد زیر:

۱- محاسبه ضرایب شدت تنش در حالت تنش صفحه‌ای و کرنش صفحه‌ای

۲- محاسبه مقدار تنش‌ها در جلوی ترک



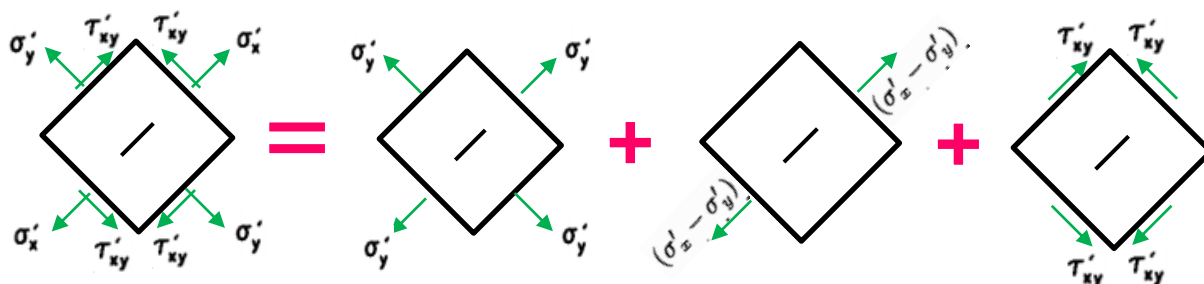
شکل ۱: هندسه ورق و میدان های تنش بدون دوران محورها و پس از دوران محورها

« حل تئوری »

با انتقال تنش ها به دستگاه مختصات جدید تنش های زیر بدست می آید:

$$\begin{aligned} \sigma'_x &= \frac{k+1}{2} \sigma - \frac{k-1}{2} \sigma \cos 2\beta \\ \sigma'_y &= \frac{k+1}{2} \sigma + \frac{k-1}{2} \sigma \cos 2\beta \\ \tau'_{xy} &= -\frac{k-1}{2} \sigma \sin 2\beta \end{aligned} \quad (1)$$

ترک در بی نهایت به الف) تنش دو محوره (σ'_y, σ'_x) ، ب) تنش نرمال $(\sigma'_x - \sigma'_y)$ در طول محور x و ج) به تنش برشی τ'_{xy} . بنابراین، میدان تنش در نوک ترک از روی هم گذاری مد اول (Opening Mode) ایجاد شده توسط تنش σ'_y و مد برشی (Sliding Mode) ایجاد شده توسط تنش τ'_{xy} بدست می آید. تنش $(\sigma'_x - \sigma'_y)$ باعث ایجاد تنش ها تکین نمی کند ولی باید اثر آن در راستای محور x' در نظر گرفته شود. این روی هم گذاری ها در شکل ۲ نشان داده شده است.



شکل ۲: نمایش روی هم گذاری تنش ها

از میدان های تنش در مد اول و دوم بارگذاری و با استفاده از رابطه ۱ می توان میدان های تنش را در مد ترکیبی بدست آورد.

$$\begin{aligned} \sigma_{x'} &= \frac{K_I}{\sqrt{2\pi r}} \cos \frac{\theta}{2} \left(1 - \sin \frac{\theta}{2} \sin \frac{3\theta}{2} \right) - \\ &\quad \frac{K_{II}}{\sqrt{2\pi r}} \sin \frac{\theta}{2} \left(2 + \cos \frac{\theta}{2} \cos \frac{3\theta}{2} \right) - (k-1) \sigma \cos 2\beta \\ \sigma_{y'} &= \frac{K_I}{\sqrt{2\pi r}} \cos \frac{\theta}{2} \left(1 + \sin \frac{\theta}{2} \sin \frac{3\theta}{2} \right) + \frac{K_{II}}{\sqrt{2\pi r}} \sin \frac{\theta}{2} \cos \frac{\theta}{2} \cos \frac{3\theta}{2} \\ \tau_{x'y'} &= \frac{K_I}{\sqrt{2\pi r}} \cos \frac{\theta}{2} \sin \frac{\theta}{2} \cos \frac{3\theta}{2} + \frac{K_{II}}{\sqrt{2\pi r}} \cos \frac{\theta}{2} \left(1 - \sin \frac{\theta}{2} \sin \frac{3\theta}{2} \right) \end{aligned} \quad (2)$$

در این روابط ضریب شدت تنش در مد اول و دوم به صورت زیر قابل محاسبه است:

$$K_I = \frac{1}{2} [k + 1 + (k - 1) \cos 2\beta] \sigma \sqrt{\pi a}$$

$$K_{II} = -\frac{k - 1}{2} \sin 2\beta \sigma \sqrt{\pi a} .$$

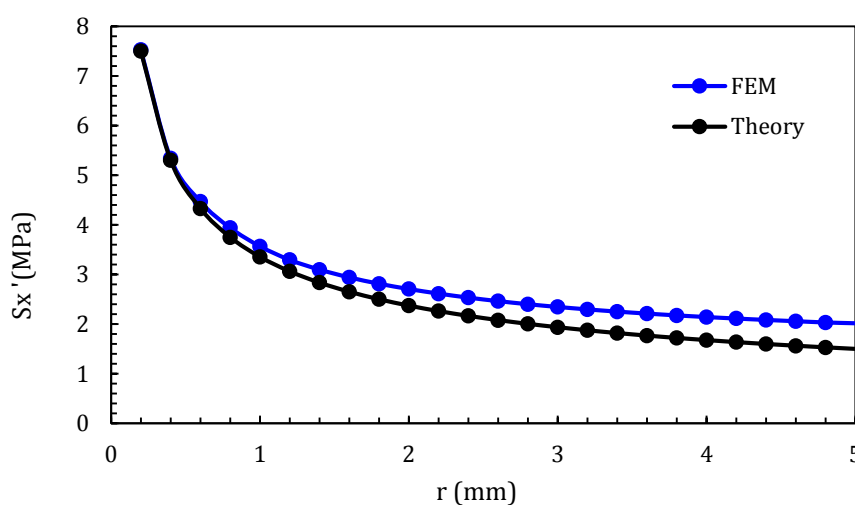
(۳)

با توجه به روابط فوق مشخص می شود که مقادیر ضرایب شدت تنش مستقل از شرایط تنش صفحه ای و کرنش صفحه ای بودن مسئله می باشد. در جدول ۱ ضرایب شدت تنش بدست آمده از نرم افزار با تئوری برای ترک ۴۵ درجه مقایسه شده است.

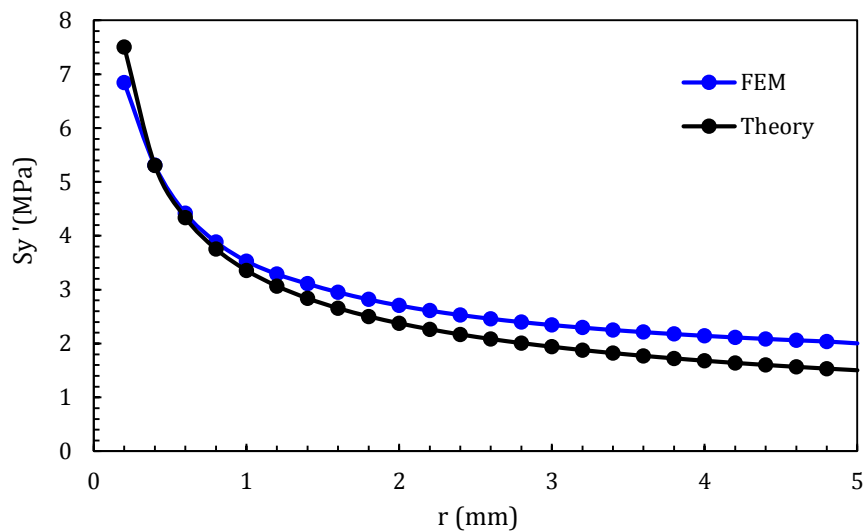
جدول ۱: مقایسه ضرایب شدت تنش بدست آمده از حل اجزاء محدود و تئوری

SIF (MPa√mm)	Theory	FEM
K _I	8.41	8.41
K _{II}	-2.80	-2.80

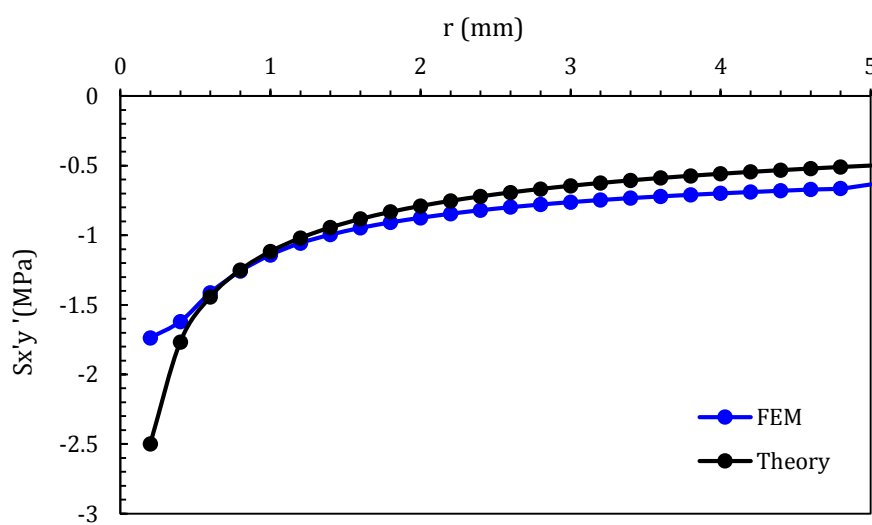
برای مقایسه بهتر نتایج مقدار تنش‌ها را جلوی ترک محاسبه کرده و با نرم افزار مقایسه می‌کنیم. در شکل‌های ۳ تا ۵ این منحنی‌ها نشان داده شده است.



شکل ۳: نمایش منحنی تنش σ_{x1} در جلوی ترک

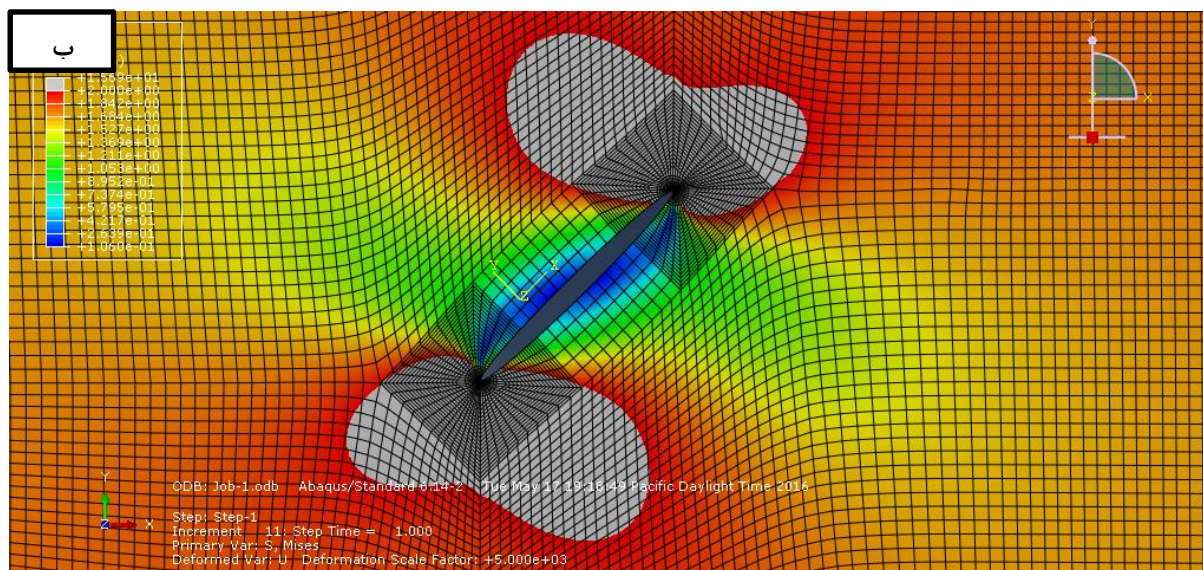
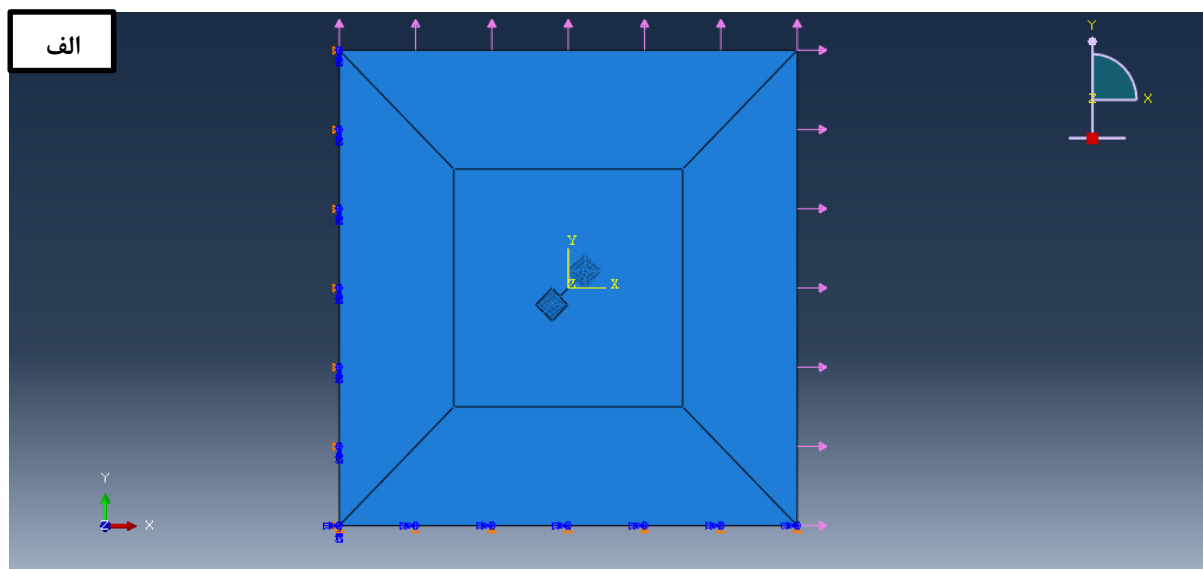


شکل ۴: نمایش منحنی تنش $\sigma_{y'}$ در جلوی ترک



شکل ۵: نمایش منحنی تنش $\tau_{x'y'}$ در جلوی ترک

« حل اجزاء محدود »



شکل ۶: نمایش بخش‌هایی از مدل سازی الف) بارگذاری، ب) کانتور تنش میز با بزرگنمایی ۵۰۰۰