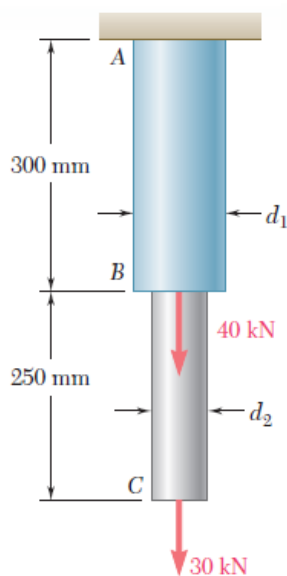


تحلیل تنش در نمونه تحت کشش

جلسه اول

مسئله ۱: دو میله استوانه‌ای AB و BC در نقطه B به هم جوش داده شده‌اند و تحت بار محوری زیر قرار گرفته‌اند. اگر $d_1 = 50 \text{ mm}$ و $d_2 = 30 \text{ mm}$ مقدار تنش نرمال میانگین و تغییرمکان گره‌ای را (الف) در میله AB، (ب) در میله BC حساب کنید. مدول یانگ و ضریب پواسون به ترتیب 200000 مگاپاسکال و 0.3 در نظر گرفته شود.



« حل تئوری »

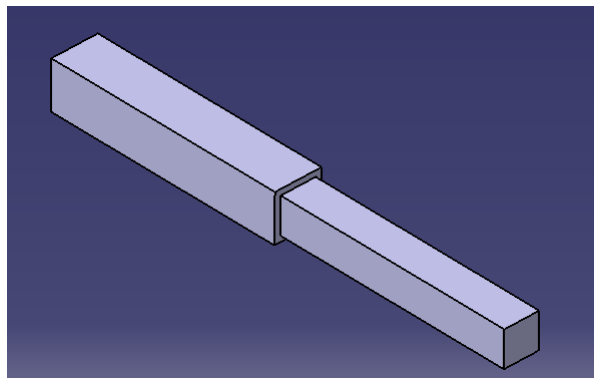
$$\sigma_{AB} = \frac{P_{AB}}{A_{AB}} = \frac{(40 + 30) \times 10^3}{\frac{\pi}{4} (0.05)^2} = 35.668 \text{ MPa}$$

$$\sigma_{BC} = \frac{P_{BC}}{A_{BC}} = \frac{30 \times 10^3}{\frac{\pi}{4} (0.03)^2} = 42.462 \text{ MPa}$$

$$\delta_{AB} = \frac{P_{AB} L_{AB}}{A_{AB} E_{AB}} = \frac{(40 + 30) \times 10^3 \times 0.3}{\frac{\pi}{4} (0.05)^2 \times 200 \times 10^9} = 0.053 \text{ mm}$$

$$\delta_{BC} = \frac{P_{BC} L_{BC}}{A_{BC} E_{BC}} = \frac{30 \times 10^3 \times 0.25}{\frac{\pi}{4} (0.03)^2 \times 200 \times 10^9} = 0.052 \text{ mm}$$

مسئله ۲: تیر نشان داده شده در شکل زیر را به صورت سه بعدی مدل کرده، مقدار تنش در هر سطح مقطع، تغییر مکان انتهای نمونه و نیروهای تکیه‌گاهی را بدست آورید.

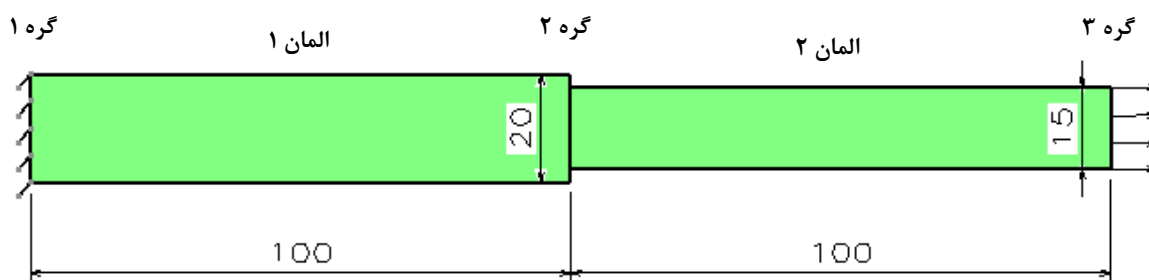


تنش کششی: ۱۰ مگاپاسکال

مدول یانگ: ۲۰۹۰۰۰ مگاپاسکال

ضریب پواسون: ۰/۳

اندازه المان‌ها: ۲/۵ میلیمتر



نتایج بدست آمده را با مقادیر بدست آمده از حل تئوری مقایسه کنید.

$$\delta_2 = \frac{FL}{AE} = \frac{10 \times 225 \times 100}{400 \times 209000} = 0.0027 \text{ mm}$$

معادله تغییر مکان تیر:

$$\delta_3 = \delta_2 + \frac{FL}{AE} = 0.0027 + \frac{10 \times 225 \times 100}{225 \times 209000} = 0.0075 \text{ mm}$$

$$\sigma_1 = \frac{F}{A} = \frac{10 \times 225}{400} = 5.625 \text{ MPa}$$

معادله تنش:

$$\sigma_2 = \frac{F}{A} = 10 \text{ MPa}$$