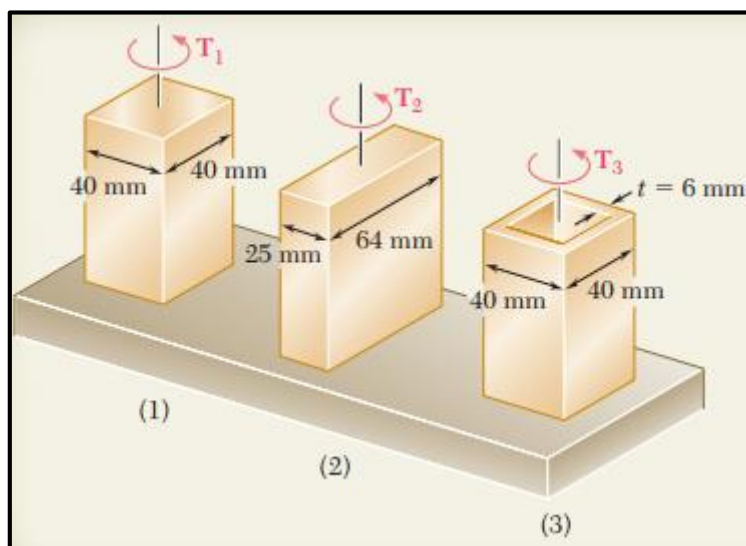


پیچش مقاطع غیر دایروی

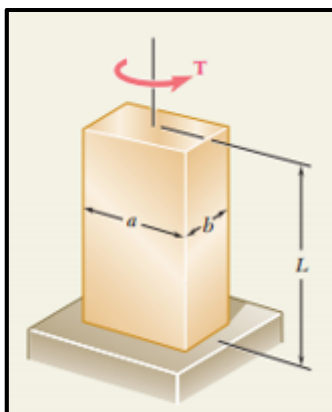
جلسه بیست و یکم

با دانستن تنش برشی مجاز $\tau_{all} = 40 \text{ MPa}$ ، حداکثر گشتاوری را که می‌توان به هر یک از میله‌ها و لوله برنجی زیر وارد کرد، بدست آورید. توجه کنید که سطح مقطع هر دو میله توپر با یکدیگر برابر بوده و ابعاد خارجی میله و لوله مربعی با یکدیگر برابر می‌باشد. مدول یانگ برنج را 100 گیگاپاسکال در نظر بگیرید. در ادامه مسئله را با استفاده از نرم افزار آباکوس مدل کرده و نتایج را با مقدار تئوری مقایسه نمایید.



« حل تئوری »

۱- میله با سطح مقطع مربعی:



برای میله توپر با سطح مقطع مربعی بیشترین تنش برشی به صورت زیر ارائه می شود:

$$\tau_{max} = \frac{T}{c_1 ab^2}$$

که ضریب c_1 از جدول زیر محاسبه می شود:

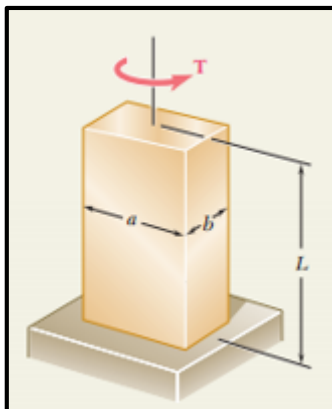
a/b	c_1	c_2
1.0	0.208	0.1406
1.2	0.219	0.1661
1.5	0.231	0.1958
2.0	0.246	0.229
2.5	0.258	0.249
3.0	0.267	0.263
4.0	0.282	0.281
5.0	0.291	0.291
10.0	0.312	0.312
∞	0.333	0.333

با قرار دادن اعداد زیر در معادله اول، مقدار گشتاور بدست می آید:

$$a = b = 0.040 \text{ m} \quad \frac{a}{b} = 1.00 \quad c_1 = 0.208$$

$$T = \tau_{max} c_1 ab^2 = 532 \text{ N.m}$$

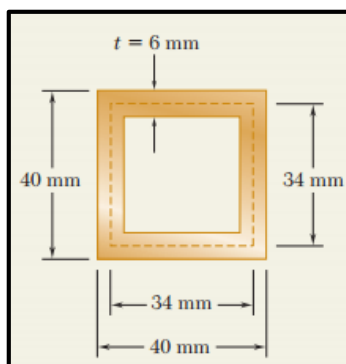
۲- میله با سطح مقطع مستطیلی:



$$a = 0.064 \text{ m}, \quad b = 0.025 \text{ m}, \quad \frac{a}{b} = 2.56 \quad c_1 = 0.259$$

$$T = \tau_{max} c_1 a b^2 = 414 \text{ N.m}$$

۳- لوله مربعی:



برای یک لوله به ضخامت t ، تنش برشی به صورت زیر ارائه می شود:

$$\tau = \frac{T}{2ta}$$

در این رابطه a سطح مقطع قسمت نقطه چین است و به صورت زیر محاسبه می شود:

$$a = 0.034 \times 0.034 = 1.156 \times 10^{-6} \text{ m}^2$$

$$T = 2ta\tau = 555 \text{ N.m}$$