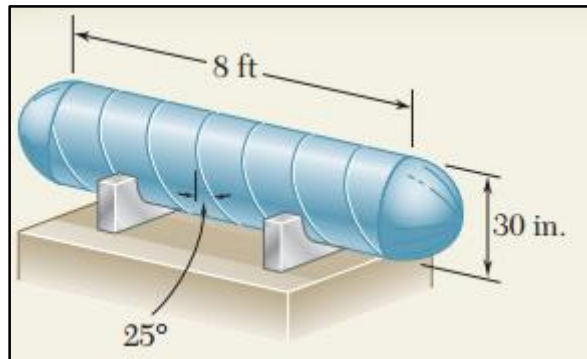


جلسه بیست و پنجم تحلیل مخزن تحت فشار داخلی

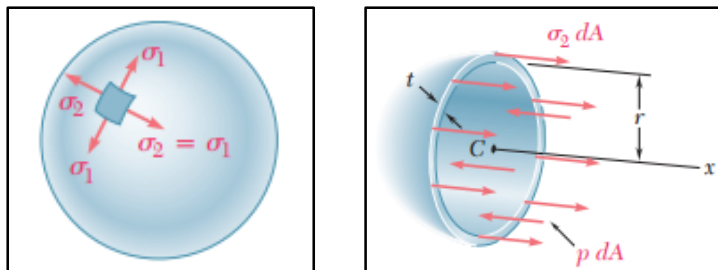
مخزن استوانه‌ای زیر از جنس فولاد با مدول یانگ $29 \times 10^6 \text{ psi}$ و ضریب پواسون 0.3 می‌باشد. با فرض اینکه فشار داخلی 180 psi به مخزن اعمال شده است، مطلوب است محاسبه:

- ۱- تنش‌های نرمال در بخش کروی به همراه ترسیم دایره مور
 - ۲- تنش برشی ماکزیمم در بخش کروی
 - ۳- تنش در جهت حلقوی (Hoop Stress) و تنش در جهت طولی (Langitudinal Stress) برای استوانه به همراه ترسیم دایره مور
 - ۴- تنش‌ها در جوش
 - ۵- تنش‌ها در صفحه‌ای عمود بر جوش
- در ادامه مسئله را با نرم‌افزار آباکوس مدل کرده و نتایج را با حل تئوری مقایسه نمایید. (ضخامت استوانه 0.375 اینچ و ضخامت بخش کروی 0.3125 اینچ می‌باشد).



« حل تئوری »

۱- تنش‌های نرمال برای بخش کروی:



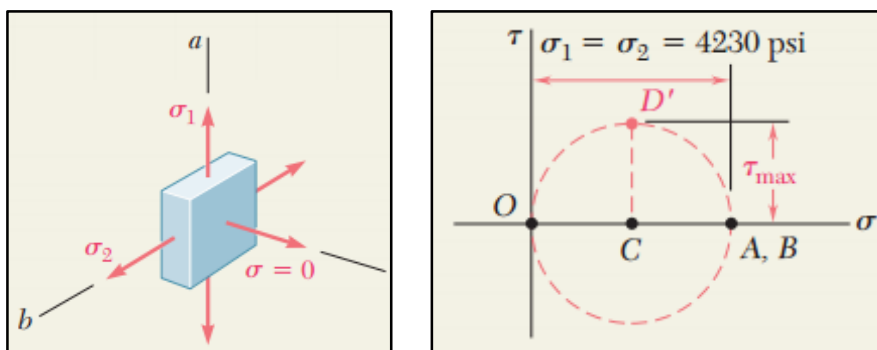
$$p = 180 \text{ psi}, r = 15 - 0.3125 = 14.688 \text{ in.}, t = 0.3125$$

با توجه به شکل‌های فوق، تنش‌ها در یک مخزن کروی تحت فشار به صورت زیر بدست می‌آیند:

$$\sum F_x = 0 \rightarrow \sigma_2(2\pi r t) - p(\pi r^2) = 0$$

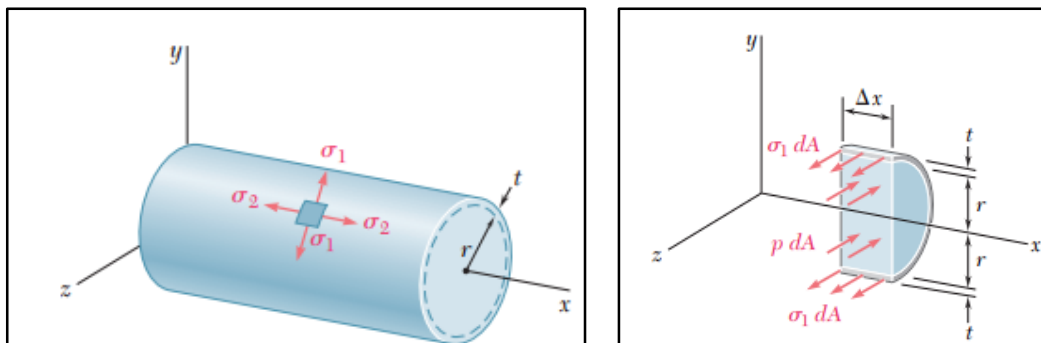
$$\sigma_2 = \sigma_1 = \frac{pr}{2t} = \frac{(180 \text{ psi})(14.688 \text{ in.})}{2(0.3125 \text{ in.})} = 4230 \text{ psi}$$

۲- با توجه به دایره مور مقدار تنش برشی ماکزیمم به صورت زیر محاسبه می‌شود:



$$\tau_{max} = \frac{1}{2}(4230) = 2115 \text{ psi}$$

۳- تنش‌های طولی و حلقوی برای بخش استوانه‌ای:

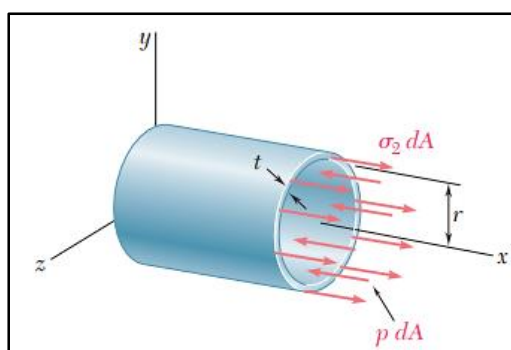


$$p = 180 \text{ psi}, r = 15 - 0.375 = 14.625 \text{ in.}, t = 0.375$$

$$\sum F_z = 0 \rightarrow \sigma_1(2t\Delta x) - p(2r\Delta x) = 0$$

$$\sigma_1 = \frac{pr}{t} = \frac{(180 \text{ psi})(14.625 \text{ in.})}{0.375 \text{ in.}} = 7020 \text{ psi}$$

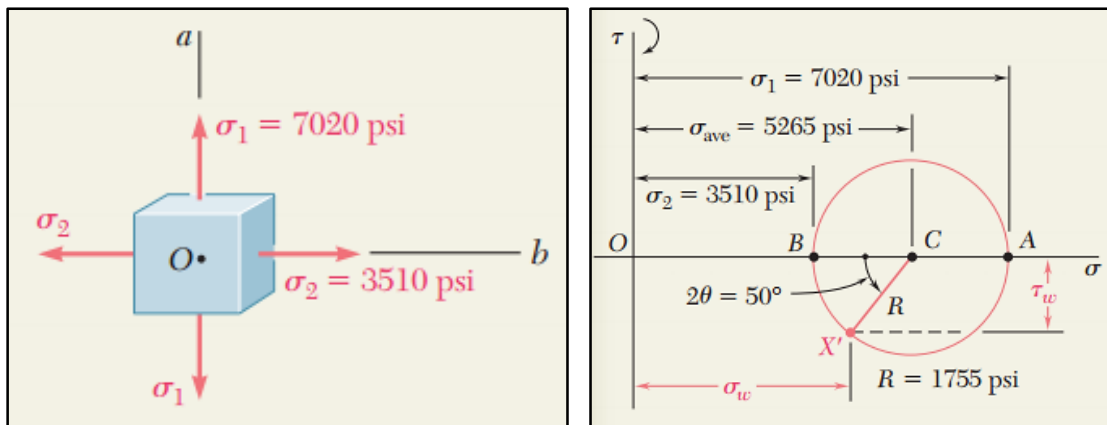
توجه: محاسبه تنش‌های حلقوی در استوانه کاملاً شبیه به کره می‌باشد.



$$\sum F_x = 0 \rightarrow \sigma_2(2\pi r t) - p(\pi r^2) = 0$$

$$\sigma_2 = \frac{pr}{2t} = \frac{(180 \text{ psi})(14.625 \text{ in.})}{2(0.375 \text{ in.})} = 3510 \text{ psi}$$

با توجه به اینکه تنش‌های حلقوی و طولی همان تنش‌های اصلی می‌باشند، دایره مور به صورت زیر ترسیم می‌شود.

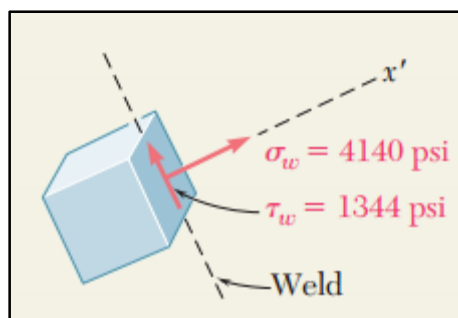


۴- تنش‌ها در جوش:

برای محاسبه تنش‌ها در جوش یک المان در راستای جوش از نمونه جدا می‌کنیم. این المان با دوران ۲۵ درجه در خلاف جهت ساعت در راستای جوش قرار می‌گیرد. بنابراین، در دایره مور دو برابر این زاویه یعنی ۵۰ درجه در خلاف جهت ساعت حرکت می‌کنیم. در این صورت تنش نرمال و برشی در جوش به صورت زیر قابل محاسبه خواهد بود:

$$\sigma_w = \sigma_{ave} - R \cos 50^\circ = 5265 - 1755 \cos 50^\circ = +4140 \text{ psi}$$

$$\tau_w = R \sin(50^\circ) = 1750 \sin(50^\circ) = 1344 \text{ psi}$$



۵- تنش‌ها در صفحه‌ی عمود بر جوش:

برای محاسبه تنش‌ها در صفحه عمود بر جوش کافی است المان روی جوش را ۹۰ درجه دوران دهیم در این صورت در دایره مور به اندازه ۱۸۰ درجه دوران خواهیم داشت.

$$\sigma_w = \sigma_{ave} - R \cos(180^\circ + 50^\circ) = 5265 + 1755 \cos 50^\circ = +6390 \text{ psi}$$

$$\tau_w = R \sin(180^\circ + 50^\circ) = -1750 \sin(50^\circ) = -1344 \text{ psi}$$