

تحلیل جرم و فنر (ارتعاشات اجباری)

جلسه هشتم

سیستم جرم و فنر زیر را در پنج حالت مختلف حل کرده و فرکانس‌های طبیعی را بدست آورده و منحنی تغییرمکان - فرکانس را برای سه حالت آخر ترسیم نمایید.

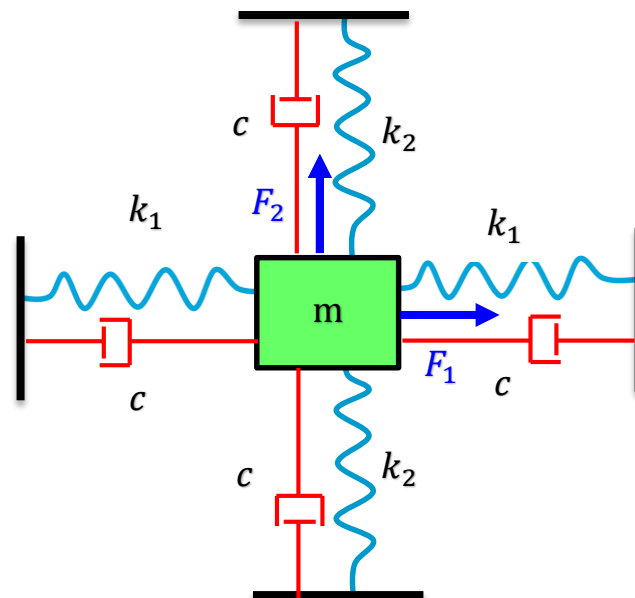
a) $m = 1 \text{ kg} , k_1 = 100 \frac{\text{N}}{\text{m}} , k_2 = 100 \frac{\text{N}}{\text{m}} , c = 0 , F_1 = F_2 = 0$

b) $m = 1 \text{ kg} , k_1 = 100 \frac{\text{N}}{\text{m}} , k_2 = 10 \frac{\text{N}}{\text{m}} , c = 0 , F_1 = F_2 = 0$

c) $m = 1 \text{ kg} , k_1 = 100 \frac{\text{N}}{\text{m}} , k_2 = 10 \frac{\text{N}}{\text{m}} , c = 0 , F_1 = 100 \sin(\omega t) , F_2 = 0$

d) $m = 1 \text{ kg} , k_1 = 100 \frac{\text{N}}{\text{m}} , k_2 = 10 \frac{\text{N}}{\text{m}} , c = 0 , F_1 = F_2 = 100 \sin(\omega t)$

e) $m = 1 \text{ kg} , k_1 = 100 \frac{\text{N}}{\text{m}} , k_2 = 10 \frac{\text{N}}{\text{m}} , c = 1 \frac{\text{N} \cdot \text{sec}}{\text{m}} , F_1 = F_2 = 100 \sin(\omega t)$



$$m\ddot{x} + kx = 0 \rightarrow x = A\sin(\omega_n t) \rightarrow -mA\omega_n^2 \sin(\omega_n t) + kA\sin(\omega_n t) = 0$$

$$a) \omega_{1n} = \omega_{2n} = \sqrt{\frac{2k_1}{m}} = 2\pi f_{1n} \rightarrow f_{1n} = f_{2n} = 2.25 \text{ Hz}$$

$$b, c, d, e) \omega_{1n} = \sqrt{\frac{2k_1}{m}} = 2\pi f_{1n} \rightarrow f_{1n} = 2.25 \text{ Hz}, \omega_{2n} = \sqrt{\frac{2k_2}{m}} = 2\pi f_{2n} \rightarrow f_{2n} = 0.71 \text{ Hz}$$

با توجه به اینکه سختی فنر و جرم نمونه در حالت های c, d و e با حالت b تغییر نکرده است، فرکانس طبیعی نمونه در این سه حالت با حالت b برابر است.

